




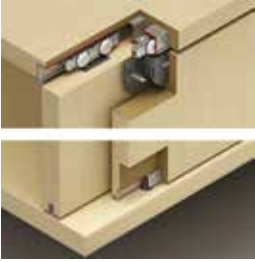



Slido

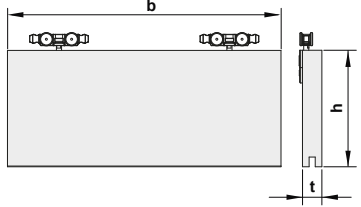
gilt für Artikel: siehe Tabelle
 applies to Cat. No.: see table
 valable pour référence : voir table
 adecuado para N° de ref.: ver table


Classic		0 	1 	2 
20 IF C	 20 kg	402.33.016 402.33.018	402.33.019	402.33.017 402.33.020
40 IF C	 40 kg	402.33.024 402.33.026	402.33.027	402.33.025 402.33.028

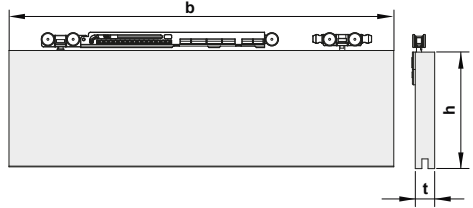
i







0





1




	0 	1 	2 
b 20 kg min	250	350	530
40 kg min	250	370	550
h min	200	200	200
min	16	16	16
t max	19	19	19

2




HDE 18.07.2019

1/16



▶ 3/16



▶ 4/16



▶ 6/16



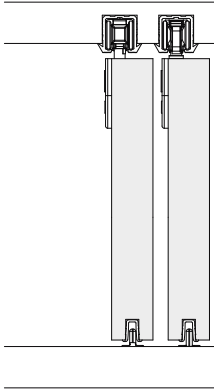
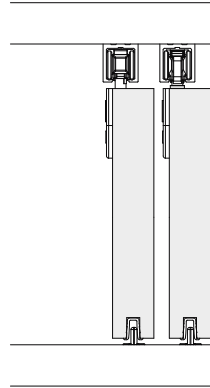
▶ 7/16



▶ 8/16

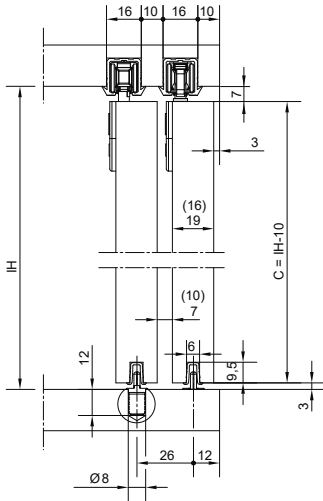


▶ 14/16

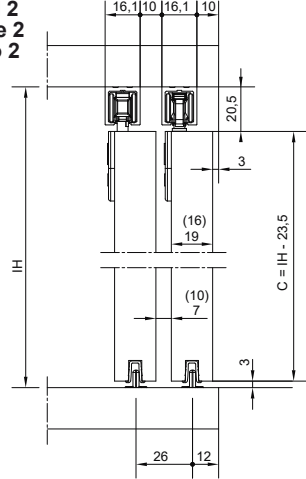
i**Beispiel 1**
Example 1
Ejemplo 1**Beispiel 2**
Example 2
Ejemplo 2



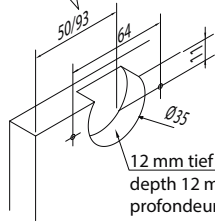
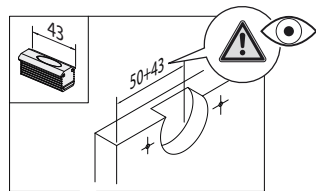
Beispiel 1
Example 1
Ejemplo 1



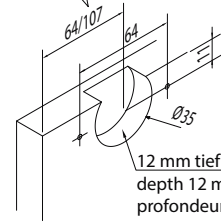
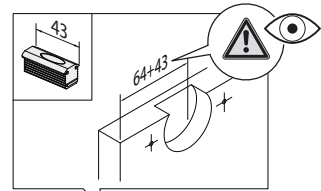
Beispiel 2
Example 2
Ejemplo 2



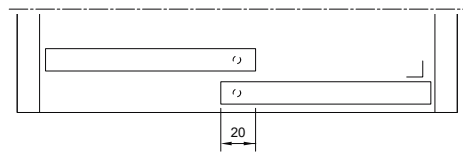
- *Achtung: Bei MDF und Hartholz, Nutbreite und Bohrdurchmesser vorher testen !
- *Caution: for MDF and hardwood, test the groove width and hole diameter beforehand !
- *Attention : pour le MDF et le bois dur, tester au préalable la largeur de rainure et le diamètre de perçage !
- *Atención: ¡En MDF y madera dura se deberán someter antes a prueba el ancho de ranura y el diámetro de perforación !






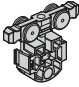

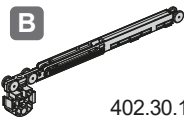

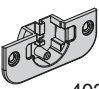
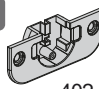



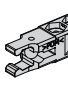




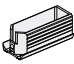
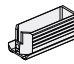











12 mm tief
depth 12 mm
profondeur 12mm
profundidad 12 mm

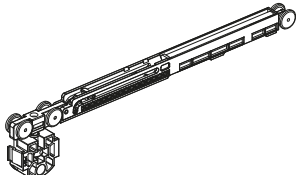


12 mm tief
depth 12 mm
profondeur 12mm
profundidad 12 mm



	20 IF C		40 IF C				
A  402.30.119	A  402.30.128	0	2x	4x	1	-	
					2	-	-
					1	-	2x
B  402.30.123	B  402.30.124	0	-	-	1	-	
					2	2x	4x
					1	-	2x
C  402.30.107	C  402.30.421	0	2x	4x	1	-	
					2	2x	4x
					1	-	4x
D  402.30.321	D  402.30.321	0	-	-	1	-	
					2	2x	4x
					1	-	2x
E  402.30.303	E  402.32.304	0	2x	4x	1	-	
					2	-	-
					1	-	2x
F  402.30.320	F  402.30.320	0	-	1x	1	-	
					2	-	1x
					1	-	1x
G  402.30.220	G  402.30.220	0	1x	2x	1	-	
					2	1x	2x
					1	-	2x
H  402.33.403	H  402.33.403	0	1x	2x	1	-	
					2	-	-
					1	-	-
I  402.33.404	I  402.33.404	0	1x	1x	1	-	
					2	1x	1x
					1	-	1x

 20 IF C	 40 IF C			
J 	J 	0	4x	11x
		1	-	11x
		2	4x	11x






Achtung: Bereits leichte Beschädigungen an den Rollen können die Laufeigenschaften beeinträchtigen.


Caution: even minor damage to the casters can affect the running properties.

Attention: de légers dommages des roulettes suffisent déjà à affecter les capacités de roulement.


Precaución: Si los rodillos están tan sólo un poco dañados, se pueden ver mermadas las propiedades de rodadura.










PZ 1

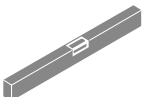



PZ 2





SW 2,5




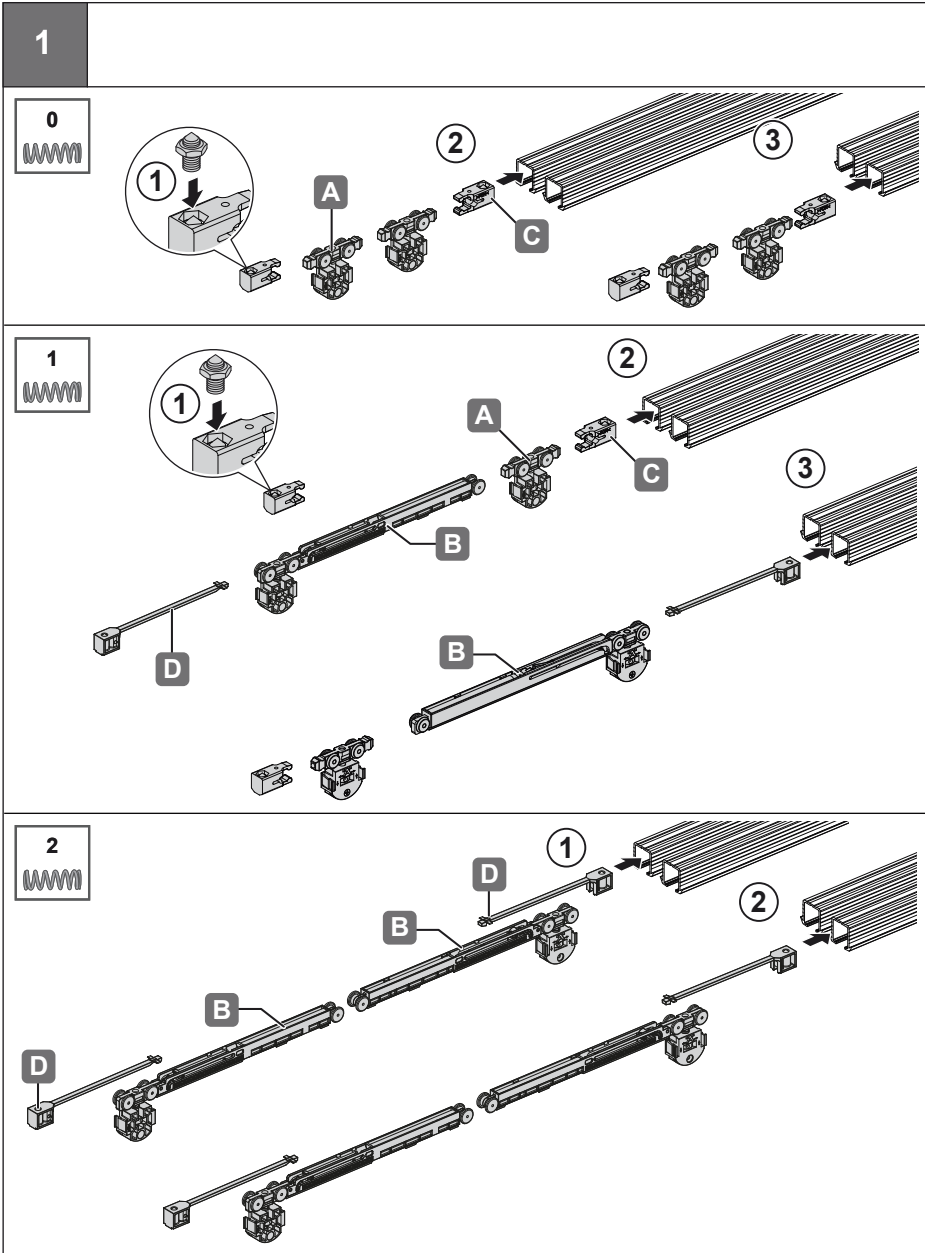


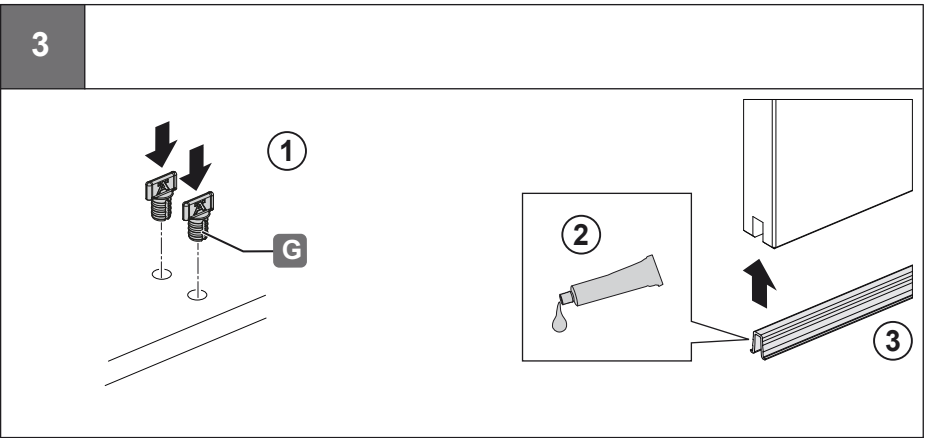
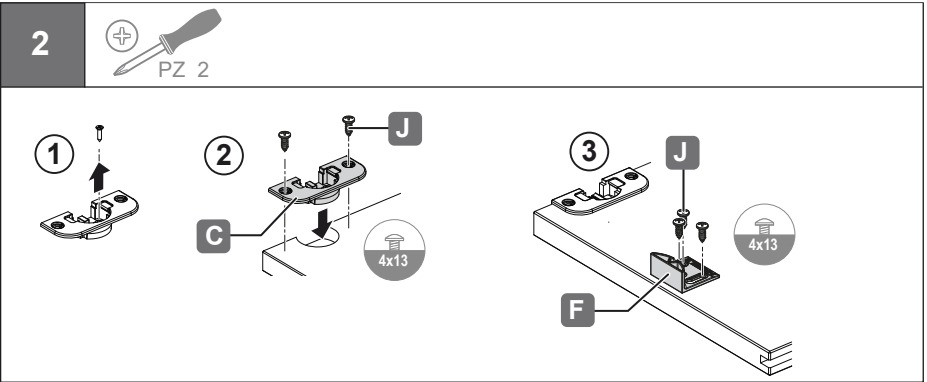








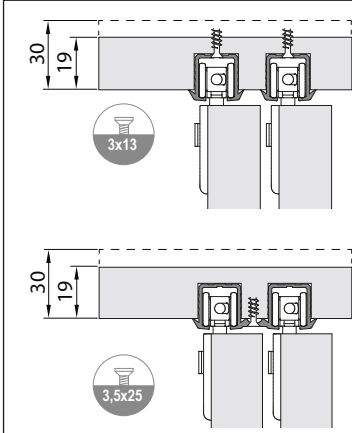




4



PZ 2

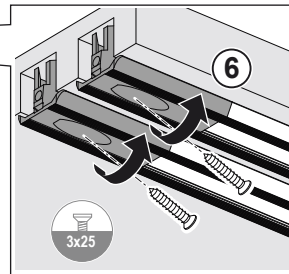
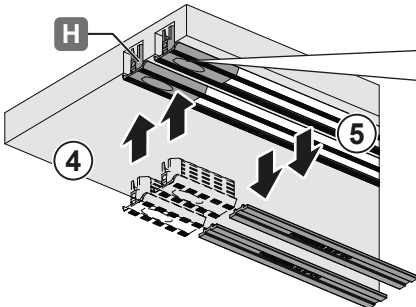
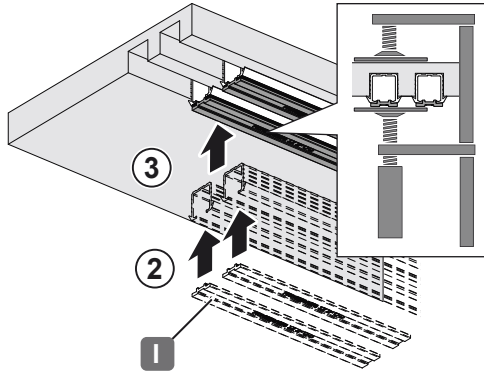
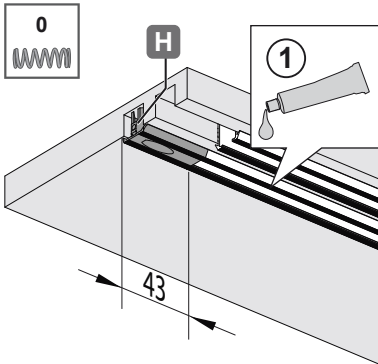


Ab 30 mm Oberbodenstärke können die eingelassenen Laufschienen wahlweise verschraubt oder verklebt werden.

As of a top floor thickness of 30 mm, the recessed rails can either be screwed or bolted

À partir d'une épaisseur de plafond de 30 mm, les rails de roulement intégés peuvent être soit vissés, soit collés.

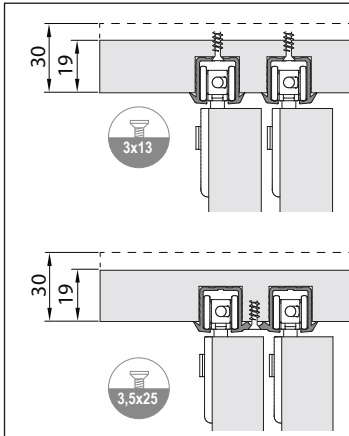
A partir de 30 mm de grosor del suelo superior, los rieles de rodadura encastrados se puede atornillar o encolar opcionalmente.



4



PZ 2



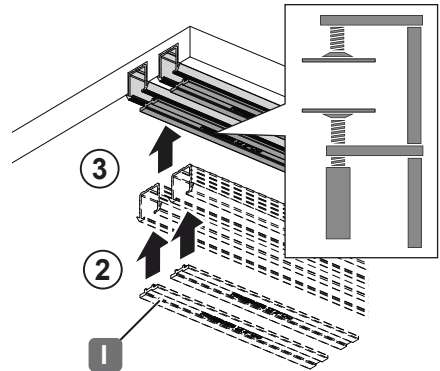
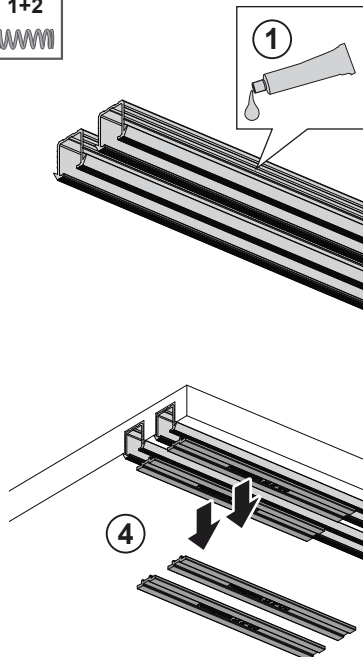
Ab 30 mm Oberbodenstärke können die eingelassenen Laufschienen wahlweise verschraubt oder verklebt werden.

As of a top floor thickness of 30 mm, the recessed rails can either be screwed or bolted

À partir d'une épaisseur de plafond de 30 mm, les rails de roulement intégrés peuvent être soit vissés, soit collés.

A partir de 30 mm de grosor del suelo superior, los rieles de rodadura encastrados se puede atornillar o encolar opcionalmente.

1+2



5

